



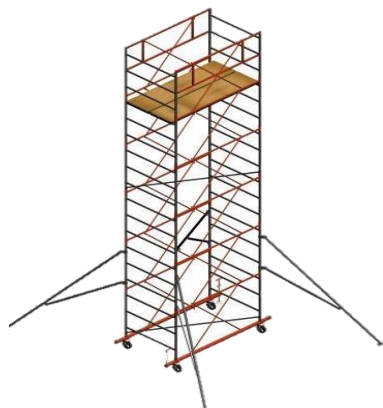
ООО "ГОРА"
 г.Нижний Новгород, ул.Удмуртская, д.1
 тел: +7 (831) 283-58-78, +7 (930) 293-25-68
<https://gora-nn.ru> email: nnov@gora-nn.ru

Гарантия Лучшей Цены. Если вы нашли цену ниже, то мы гарантированно сделаем вам скидку от цены конкурента.

Вышки туры

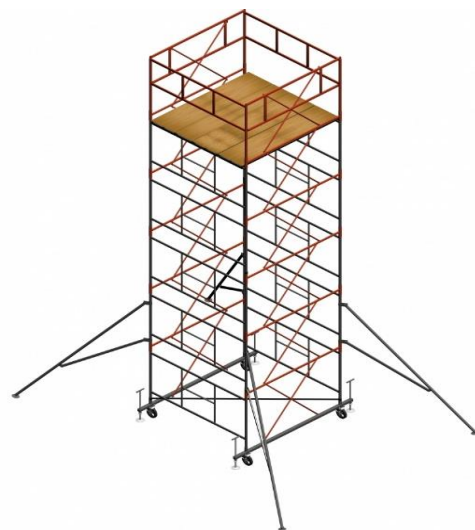


с рабочей площадью 0.7x1.6м	Залог	до 4 дн	до 14 дн	до 30 дн	от 31 дн
ББ: высота вышки 1,5м	Без залога	450	400	200	175
ББ+1сек: высота вышки 2,7м	Без залога	450	400	200	175
ББ+2сек: высота вышки 3,9м	Без залога	500	450	250	200
ББ+3сек: высота вышки 5,1м	Без залога	500	450	275	225
ББ+4сек: высота вышки 6,3м	Без залога	550	500	350	250
ББ+5сек: высота вышки 7,5м	Без залога	600	550	350	300



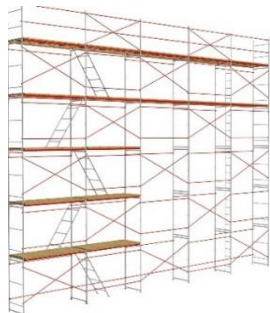
с рабочей площадью 1,2x2м	Залог	до 4 дн	до 14 дн	до 30 дн	от 31 дн
ББ: высота вышки 1,5м	Без залога	500	450	250	250
ББ+1сек: высота вышки 2,7м	Без залога	500	450	250	250
ББ+2сек: высота вышки 3,9м	Без залога	550	450	300	250
ББ+3сек: высота вышки 5,1м	Без залога	550	450	300	250
ББ+4сек: высота вышки 6,3м	Без залога	650	450	350	250
ББ+5сек: высота вышки 7,5м	Без залога	650	450	350	250
ББ+6сек: высота вышки 8,7м	Без залога	650	450	350	250
ББ+7сек: высота вышки 9,9м	Без залога	650	450	350	250
ББ+8сек: высота вышки 11,1м	Без залога	650	500	400	350

ББ+9сек: высота вышки 12,3м	Без залога	650	500	400	350
ББ+10сек: высота вышки 13,5м	Без залога	700	500	450	400
ББ+11сек: высота вышки 14,7м	Без залога	700	500	450	400
ББ+12сек: высота вышки 15,9м	Без залога	700	500	450	400
ББ+13сек: высота вышки 17,1м	Без залога	700	500	450	400
ББ+14сек: высота вышки 18,3м	Без залога	700	500	450	400



с рабочей площадкой 2х2м	Залог	до 4 дн	до 14 дн	до 30 дн	от 31 дн
ББ: высота вышки 1,5м	Без залога	650	550	400	350
ББ+1сек: высота вышки 2,7м	Без залога	650	550	400	350
ББ+2сек: высота вышки 3,9м	Без залога	650	550	400	350
ББ+3сек: высота вышки 5,1м	Без залога	650	550	400	350
ББ+4сек: высота вышки 6,3м	Без залога	700	600	450	400
ББ+5сек: высота вышки 7,5м	Без залога	700	600	450	400
ББ+6сек: высота вышки 8,7м	Без залога	700	600	450	400
ББ+7сек: высота вышки 9,9м	Без залога	700	600	450	400
ББ+8сек: высота вышки 11,1м	Без залога	750	650	500	450
ББ+9сек: высота вышки 12,3м	Без залога	750	650	500	450
ББ+10сек: высота вышки 13,5м	Без залога	750	650	500	450
ББ+11сек: высота вышки 14,7м	Без залога	850	700	550	500
ББ+12сек: высота вышки 15,9м	Без залога	850	700	550	500
ББ+13сек: высота вышки 17,1м	Без залога	850	700	550	500
ББ+14сек: высота вышки 18,3м	Без залога	1000	850	650	600
ББ+15сек: высота вышки 19,5м	Без залога	1000	850	650	600
ББ+16сек: высота вышки 20,7м	Без залога	1000	850	650	600

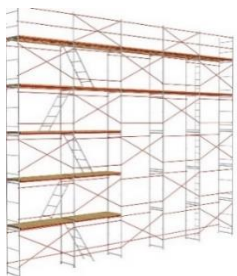
Рамные строительные леса в комплектации - 50% ригелей и настилов.



Площадь лесов (м ²)	Срок аренды (стоимость руб/месяц м ²)	
	Залог 250р за 1м ²	Срок аренды
48 - 204 м ²	95р	обсуждается
204 - 402 м ²	85р	обсуждается
402 - 1002 м ²	75р	обсуждается
1002 - 3000 м ²	75р	обсуждается
от 3000 м ²	75р	обсуждается

Леса на 50% комплектуются ригелями и настилами.

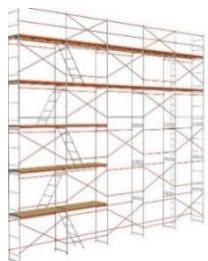
Рамные строительные леса в комплектации - 100% ригелей и настилов.



Площадь лесов (м ²)	Срок аренды (стоимость руб/месяц м ²)	
	Залог 250р за 1м ²	Срок аренды
48 - 204 м ²	123,5р	обсуждается
204 - 402 м ²	110,5р	обсуждается
402 - 1002 м ²	97,5р	обсуждается
1002 - 3000 м ²	97,5р	обсуждается
от 3000 м ²	97,5р	обсуждается

Леса на 100% комплектуются ригелями, настилами.

Рамные строительные леса (Аренда посуточно)



Площадь лесов (м ²)	до 4 дн	до 14 дн	до 21 дн	до 30 дн	от 31 дн
6 - 30 м ²	420	340	330	330	прайс
36 - 60 м ²	500	420	350	350	прайс
66 - 90 м ²	670	580	510	420	прайс
96 - 120 м ²	820	670	580	510	прайс
124 - 148 м ²	840	760	670	580	прайс
Залог 250р за 1м²					

Леса на 100% комплектуются ригелями, настилами.

Клиновые строительные леса



Площадь лесов (м ²)	Срок аренды (стоимость руб/месяц м ²)	
	30 дн	более 30 дн
Залоговая стоимость 350 р за 1 м ²		
48 - 204 м ²	220р	обсуждается
204 - 402 м ²	195р	обсуждается
402 - 1002 м ²	185р	обсуждается
1002 - 3000 м ²	170р	обсуждается
от 3000 м ²	160р	обсуждается

Леса на 100% комплектуются лестницами, настилами.

Хомутовые строительные леса



Площадь лесов (м ²)	Срок аренды (стоимость руб/месяц м ²)	
	30 дн	более 30 дн
Залоговая стоимость 300 р за 1 м ²		
48 - 204 м ²	по запросу	обсуждается
204 - 402 м ²	по запросу	обсуждается
402 - 1002 м ²	по запросу	обсуждается
1002 - 3000 м ²	по запросу	обсуждается
от 3000 м ²	по запросу	обсуждается

Леса на 100% комплектуются лестницами, настилами.

Опалубка перекрытий




	до 15 дней	до 30 дней	до 45 дней	до 60 дней	более 60 дней
Стойка опалубки Н= 1,7-3,1 м					
Залог 800 руб/шт					
до 50 шт	6	5	4	3,5	3
до 100 шт	4,5	4	3,5	3	3
до 200 шт	4	3,5	3,3	3	2,8
до 400 шт	3,5	3	3	3	2,8
более 400шт	3	3	3	2,8	2,6

	до 15 дней	до 30 дней	до 45 дней	до 60 дней	более 60 дней
Стойка опалубки Н= 2,1-3,7 м					
Залог 800 руб/шт					
до 50 шт	10	8,5	7	6,5	6
до 100 шт	6,5	6	5	4,5	4,5
до 200 шт	5,5	5	4,6	4,6	4,2
до 400 шт	5,5	5	4,2	4,2	4
более 400шт	5	4,6	4,2	4,2	4


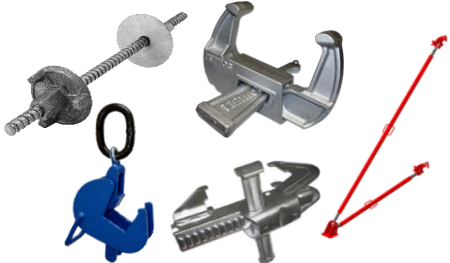


	до 15 дней	до 30 дней	до 45 дней	до 60 дней	более 60 дней
Стойка опалубки Н= 2,5-4,2 м					
Залог 800 руб/шт					
до 50 шт	11,5	10	8,5	7	5,6
до 100 шт	10	7	6,5	5,6	5
до 200 шт	8	6,5	5,6	5	4,2
до 400 шт	6,5	5,6	4,9	4,9	4
более 400шт	5,6	5	4,2	4,2	3,9

	до 15 дней	до 30 дней	до 45 дней	до 60 дней	более 60 дней
Стойка опалубки Н= 2,8-4,5 м					
Залог 800 руб/шт					
до 50 шт	15,5	11,2	10	8,5	8
до 100 шт	11,2	10	8,5	8,5	8,5
до 200 шт	10	8,5	7,7	7	6,5
до 400 шт	8,5	7,7	7	6,5	6
более 400шт	7,7	6,5	6,5	5,6	5,6

		до 15 дней	до 30 дней	до 45 дней	до 60 дней	более 60 дней
	Тренога					
	Залог 500 руб/шт	3,5	3,5	3	3	2,8
	Унивилка					
	Залог 250 руб/шт	2,8	2,1	2,1	1,5	1,5
	Балка для опалубки перекрытий					
Залог 200 руб/м.п.	4,2	4,2	4,2	3,5	3,5	

Опалубка стеновая

		Аренда на 30 дней	Более 30 дней	Залог за ед.
	Щит линейный 0,5х3	1750 руб.	обсуждается	6985 руб.
	Щит линейный 0,6х3	2030 руб.	обсуждается	7700 руб.
	Щит линейный 1х3	2730 руб.	обсуждается	10 530 руб.
	Щит линейный 1,2х3	3350 руб.	обсуждается	11 530руб.
	Щит угловой внутренний 0,3х0,3х3	2450 руб.	обсуждается	8 250руб.
Щит угловой наружный 0,3х0,3х3	2730 руб.	обсуждается	10 455руб.	
		Аренда на 30 дней	Более 30 дней	Залог за ед.
	Винт стяжной 1 м	1,1 руб/1 день	обсуждается	110 руб.
	Гайка	1,1руб/1 день	обсуждается	80 руб.
	Замок клиновой	2,8 руб/1 день	обсуждается	300 руб.
	Замок универсальный	5,2 руб/1 день	обсуждается	600 руб.
	Захват монтажный	70 руб/1 день	обсуждается	3 350 руб.
	Подкос двухуровневый 3м	21руб/1 день	обсуждается	2 215руб.

Генераторы

Наименование	Топливо	Расход при 75% нагрузке	Вес	до 5 дн	от 6 до 14 дн	от 15 дн
40 кВа	ДТ	16 л	1700 кг	4000р	3500р	договорная
100 кВа	ДТ	24 л	1720 кг	5000р	4500р	договорная

Бытовка



Характеристики:
Размеры - 6x2,4x2,4
Внутренняя отделка - ДВП
Внешняя отделка - оцинкованный профлист
Стоимость - 10 000 руб/месяц

Бытовка Жилая



В комплект входят:
Кровать 2-х ярусная - 2 штуки
Шкаф для одежды - 1 шт
Стол - 1 шт
Табурет - 4 шт

Характеристики:
Размеры - 6x2,4x2,4
Внутренняя отделка - ДВП
Внешняя отделка - оцинкованный профлист
Стоимость - 13 000 руб/месяц

Раздевалка



В комплект входят:
Шкаф для одежды - 4 шт
Скамья - 4 шт

Характеристики:
Размеры - 6x2,4x2,4
Внутренняя отделка - ДВП
Внешняя отделка - оцинкованный профлист
Стоимость - 14 000 руб/месяц

Прорабская, штаб строительства



В комплект входят:
Шкаф для бумаг - 2 шт
Стол - 2 шт
Стул - 4 шт

Характеристики:
Размеры - 6x2,4x2,4
Внутренняя отделка - ДВП
Внешняя отделка - оцинкованный профлист
Стоимость - 12 000 руб/месяц

Контейнер (под склад)



Характеристики:
Размеры - 6x2,4x2,4
Внутренняя отделка - металл
Внешняя отделка - металл
Стоимость - 10 000 руб/месяц