



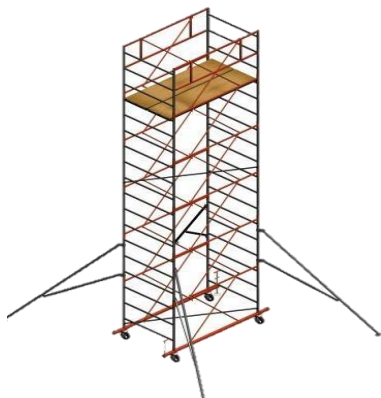
ООО "ГОРА"  
 г.Нижний Новгород, ул.Удмуртская, д.1  
 тел: +7 (831) 283-58-78, +7 (930) 278-18-81  
<https://gora-nn.ru> email: gora-nn@mail.ru

**Гарантия Лучшей Цены. Если вы нашли цену ниже, то мы гарантированно сделаем вам скидку от цены конкурента.**

### Вышки туры

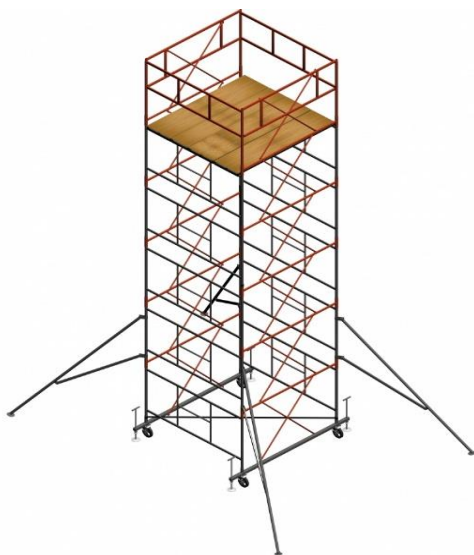


с рабочей площадкой 0.7x1.6м	Залог	до 4 дн	до 14 дн	до 30 дн	от 31 дн
высота вышки 1,5м	Без залога	<b>450</b>	400	200	175
высота вышки 2,7м	Без залога	<b>450</b>	400	200	175
высота вышки 3,9м	Без залога	<b>500</b>	450	250	200
высота вышки 5,1м	Без залога	<b>500</b>	450	275	225
высота вышки 6,3м	Без залога	<b>550</b>	500	350	250
высота вышки 7,5м	Без залога	<b>600</b>	550	350	300



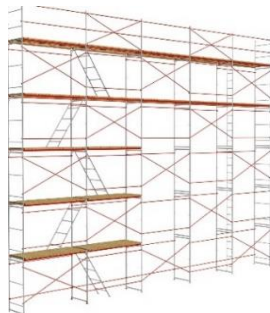
с рабочей площадкой 1,2x2м	Залог	до 4 дн	до 14 дн	до 30 дн	от 31 дн
высота вышки 1,5м	Без залога	<b>500</b>	450	250	250
высота вышки 2,7м	Без залога	<b>500</b>	450	250	250
высота вышки 3,9м	Без залога	<b>550</b>	450	300	250
высота вышки 5,1м	Без залога	<b>550</b>	450	300	250
высота вышки 6,3м	Без залога	<b>650</b>	450	350	250
высота вышки 7,5м	Без залога	<b>650</b>	450	350	250
высота вышки 8,7м	Без залога	<b>650</b>	450	350	250
высота вышки 9,9м	Без залога	<b>650</b>	450	350	250
высота вышки 11,1м	Без залога	<b>650</b>	500	400	350

высота вышки 12,3м	Без залога	<b>650</b>	500	400	350
высота вышки 13,5м	Без залога	<b>700</b>	500	450	400
высота вышки 14,7м	Без залога	<b>700</b>	500	450	400
высота вышки 15,9м	Без залога	<b>700</b>	500	450	400
высота вышки 17,1м	Без залога	<b>700</b>	500	450	400
высота вышки 18,3м	Без залога	<b>700</b>	500	450	400



<b>с рабочей площадкой 2х2м</b>	<b>Залог</b>	<b>до 4 дн</b>	<b>до 14 дн</b>	<b>до 30 дн</b>	<b>от 31 дн</b>
высота вышки 1,5м	Без залога	<b>650</b>	550	400	350
высота вышки 2,7м	Без залога	<b>650</b>	550	400	350
высота вышки 3,9м	Без залога	<b>650</b>	550	400	350
высота вышки 5,1м	Без залога	<b>650</b>	550	400	350
высота вышки 6,3м	Без залога	<b>700</b>	600	450	400
высота вышки 7,5м	Без залога	<b>700</b>	600	450	400
высота вышки 8,7м	Без залога	<b>700</b>	600	450	400
высота вышки 9,9м	Без залога	<b>700</b>	600	450	400
высота вышки 11,1м	Без залога	<b>750</b>	650	500	450
высота вышки 12,3м	Без залога	<b>750</b>	650	500	450
высота вышки 13,5м	Без залога	<b>750</b>	650	500	450
высота вышки 14,7м	Без залога	<b>850</b>	700	550	500
высота вышки 15,9м	Без залога	<b>850</b>	700	550	500
высота вышки 17,1м	Без залога	<b>850</b>	700	550	500
высота вышки 18,3м	Без залога	<b>1000</b>	850	650	600
высота вышки 19,5м	Без залога	<b>1000</b>	850	650	600
высота вышки 20,7м	Без залога	<b>1000</b>	850	650	600

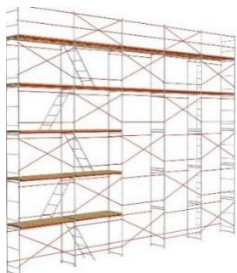
**Рамные строительные леса в комплектации - 50% ригелей и настилов.**



Площадь лесов (м <sup>2</sup> )	Срок аренды (стоимость руб./месяц м <sup>2</sup> )	
	Залог 250р за 1м <sup>2</sup>	более 30 дн
48 - 204 м <sup>2</sup>	95р	обсуждается
204 - 402 м <sup>2</sup>	85р	обсуждается
402 - 1002 м <sup>2</sup>	75р	обсуждается
1002 - 3000 м <sup>2</sup>	75р	обсуждается
от 3000 м <sup>2</sup>	75р	обсуждается

**Леса на 50% комплектуются ригелями и настилами.**

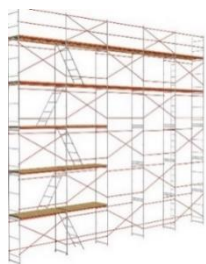
**Рамные строительные леса в комплектации - 100% ригелей и настилов.**



Площадь лесов (м <sup>2</sup> )	Срок аренды (стоимость руб./месяц м <sup>2</sup> )	
	Залог 250р за 1м <sup>2</sup>	более 30 дн
48 - 204 м <sup>2</sup>	123,5р	обсуждается
204 - 402 м <sup>2</sup>	110,5р	обсуждается
402 - 1002 м <sup>2</sup>	97,5р	обсуждается
1002 - 3000 м <sup>2</sup>	97,5р	обсуждается
от 3000 м <sup>2</sup>	97,5р	обсуждается

**Леса на 100% комплектуются ригелями, настилами.**

**Рамные строительные леса (Аренда посуточно)**



Площадь лесов (м <sup>2</sup> )	до 4 дн	до 14 дн	до 21 дн	до 30 дн	от 31 дн
6 - 30 м <sup>2</sup>	420	340	330	330	прайс
36 - 60 м <sup>2</sup>	500	420	350	350	прайс
66 - 90 м <sup>2</sup>	670	580	510	420	прайс
96 - 120 м <sup>2</sup>	820	670	580	510	прайс
124 - 148 м <sup>2</sup>	840	760	670	580	прайс
<b>Залог 250р за 1м<sup>2</sup></b>					

**Леса на 100% комплектуются ригелями, настилами.**

### Клиновые строительные леса



Площадь лесов (м <sup>2</sup> )	Срок аренды (стоимость руб./месяц м <sup>2</sup> )	
	30 дн	более 30 дн
Залоговая стоимость 350 р за 1 м <sup>2</sup>		
48 - 204 м <sup>2</sup>	220р	обсуждается
204 - 402 м <sup>2</sup>	195р	обсуждается
402 - 1002 м <sup>2</sup>	185р	обсуждается
1002 - 3000 м <sup>2</sup>	170р	обсуждается
от 3000 м <sup>2</sup>	160р	обсуждается

Леса на 100% комплектуются лестницами, настилами.

### Хомутовые строительные леса



Площадь лесов (м <sup>2</sup> )	Срок аренды (стоимость руб./месяц м <sup>2</sup> )	
	30 дн	более 30 дн
Залоговая стоимость 300 р за 1 м <sup>2</sup>		
48 - 204 м <sup>2</sup>	220р	обсуждается
204 - 402 м <sup>2</sup>	195р	обсуждается
402 - 1002 м <sup>2</sup>	185р	обсуждается
1002 - 3000 м <sup>2</sup>	170р	обсуждается
от 3000 м <sup>2</sup>	160р	обсуждается

Леса на 100% комплектуются лестницами, настилами.

## Опалубка перекрытий




	до 15 дней	до 30 дней	до 45 дней	до 60 дней	более 60 дней
<b>Стойка опалубки H= 1,7-3,1 м</b>					
Залог 800 руб/шт					
до 50 шт	6	5	4	3,5	3
до 100 шт	4,5	4	3,5	3	3
до 200 шт	4	3,5	3,3	3	2,8
до 400 шт	3,5	3	3	3	2,8
более 400шт	3	3	3	2,8	2,6

	до 15 дней	до 30 дней	до 45 дней	до 60 дней	более 60 дней
<b>Стойка опалубки H= 2,1-3,7 м</b>					
Залог 800 руб/шт					
до 50 шт	10	8,5	7	6,5	6
до 100 шт	6,5	6	5	4,5	4,5
до 200 шт	5,5	5	4,6	4,6	4,2
до 400 шт	5,5	5	4,2	4,2	4
более 400шт	5	4,6	4,2	4,2	4





	до 15 дней	до 30 дней	до 45 дней	до 60 дней	более 60 дней
<b>Стойка опалубки H= 2,5-4,2 м</b>					
Залог 800 руб/шт					
до 50 шт	11,5	10	8,5	7	5,6
до 100 шт	10	7	6,5	5,6	5
до 200 шт	8	6,5	5,6	5	4,2
до 400 шт	6,5	5,6	4,9	4,9	4
более 400шт	5,6	5	4,2	4,2	3,9

	до 15 дней	до 30 дней	до 45 дней	до 60 дней	более 60 дней
<b>Стойка опалубки H= 2,8-4,5 м</b>					
Залог 800 руб/шт					
до 50 шт	15,5	11,2	10	8,5	8
до 100 шт	11,2	10	8,5	8,5	8,5
до 200 шт	10	8,5	7,7	7	6,5
до 400 шт	8,5	7,7	7	6,5	6
более 400шт	7,7	6,5	6,5	5,6	5,6

		<b>до 15 дней</b>	<b>до 30 дней</b>	<b>до 45 дней</b>	<b>до 60 дней</b>	<b>более 60 дней</b>
	<b>Тренога</b>					
	Залог 500 руб/шт	3,5	3,5	3	3	2,8
	<b>Универсилка</b>					
	Залог 250 руб/шт	2,8	2,1	2,1	1,5	1,5
	<b>Балка для опалубки перекрытий</b>					
Залог 200 руб/м.п.	4,2	4,2	4,2	3,5	3,5	

### Опалубка стеновая

		<b>Аренда на 30 дней</b>	<b>Более 30 дней</b>	<b>Залог за ед.</b>
	<b>Щит линейный 0,5x3</b>	1750 руб.	обсуждается	6985 руб.
	<b>Щит линейный 0,6x3</b>	2030 руб.	обсуждается	7700 руб.
	<b>Щит линейный 1x3</b>	2730 руб.	обсуждается	10 530 руб.
	<b>Щит линейный 1,2x3</b>	3350 руб.	обсуждается	11 530руб.
	<b>Щит угловой внутренний 0,3x0,3x3</b>	2450 руб.	обсуждается	8 250руб.
<b>Щит угловой наружный 0,3x0,3x3</b>	2730 руб.	обсуждается	10 455руб.	
		<b>Аренда на 30 дней</b>	<b>Более 30 дней</b>	<b>Залог за ед.</b>
	<b>Винт стяжной 1 м</b>	1,1 руб/1 день	обсуждается	110 руб.
	<b>Гайка</b>	1,1руб/1 день	обсуждается	80 руб.
	<b>Замок клиновой</b>	2,8 руб/1 день	обсуждается	300 руб.
	<b>Замок универсальный</b>	5,2 руб/1 день	обсуждается	600 руб.
	<b>Захват монтажный</b>	70 руб/1 день	обсуждается	3 350 руб.
<b>Подкос двухуровневый 3м</b>	21руб/1 день	обсуждается	2 215руб.	

### Генераторы

Наименование	Топливо	Расход при 75% нагрузке	Вес	до 5 дн	от 6 до 14 дн	от 15 дн
<b>40 кВа</b>	ДТ	<b>16 л</b>	1700 кг	<b>4000р</b>	3500р	договорная
<b>100 кВа</b>	ДТ	<b>24 л</b>	1720 кг	<b>5000р</b>	4500р	договорная



## Бытовка



### Характеристики:

Размеры - 6x2,4x2,4

Внутренняя отделка - ДВП

Внешняя отделка - оцинкованный профлист

Стоимость - 10 000 руб/месяц

## Бытовка Жилая



### В комплект входят:

Кровать 2-х ярусная - 2 штуки

Шкаф для одежды - 1 шт

Стол - 1 шт

Табурет - 4 шт

### Характеристики:

Размеры - 6x2,4x2,4

Внутренняя отделка - ДВП

Внешняя отделка - оцинкованный профлист

Стоимость - 13 000 руб/месяц

## Раздевалка



### В комплект входят:

Шкаф для одежды - 4 шт

Скамья - 4 шт

### Характеристики:

Размеры - 6x2,4x2,4

Внутренняя отделка - ДВП

Внешняя отделка - оцинкованный профлист

Стоимость - 14 000 руб/месяц

## Прорабская, штаб строительства



### В комплект входят:

Шкаф для бумаг - 2 шт

Стол - 2 шт

Стул - 4 шт

### Характеристики:

Размеры - 6x2,4x2,4

Внутренняя отделка - ДВП

Внешняя отделка - оцинкованный профлист

Стоимость - 12 000 руб/месяц

## Контейнер (под склад)



### Характеристики:

Размеры - 6x2,4x2,4

Внутренняя отделка - металл

Внешняя отделка - металл

Стоимость - 10 000 руб/месяц